



株式会社

ナカヤマ

どんなご要望にも∞にお応えします。

# SYSTEM-ZERO

## 溶湯品質管理システム

### 製造現場のトレーサビリティ

溶湯の化学成分(CE値・C%・Si%)及び出湯温度・注湯温度などの測定値を事務所PCにリアルタイムに入力

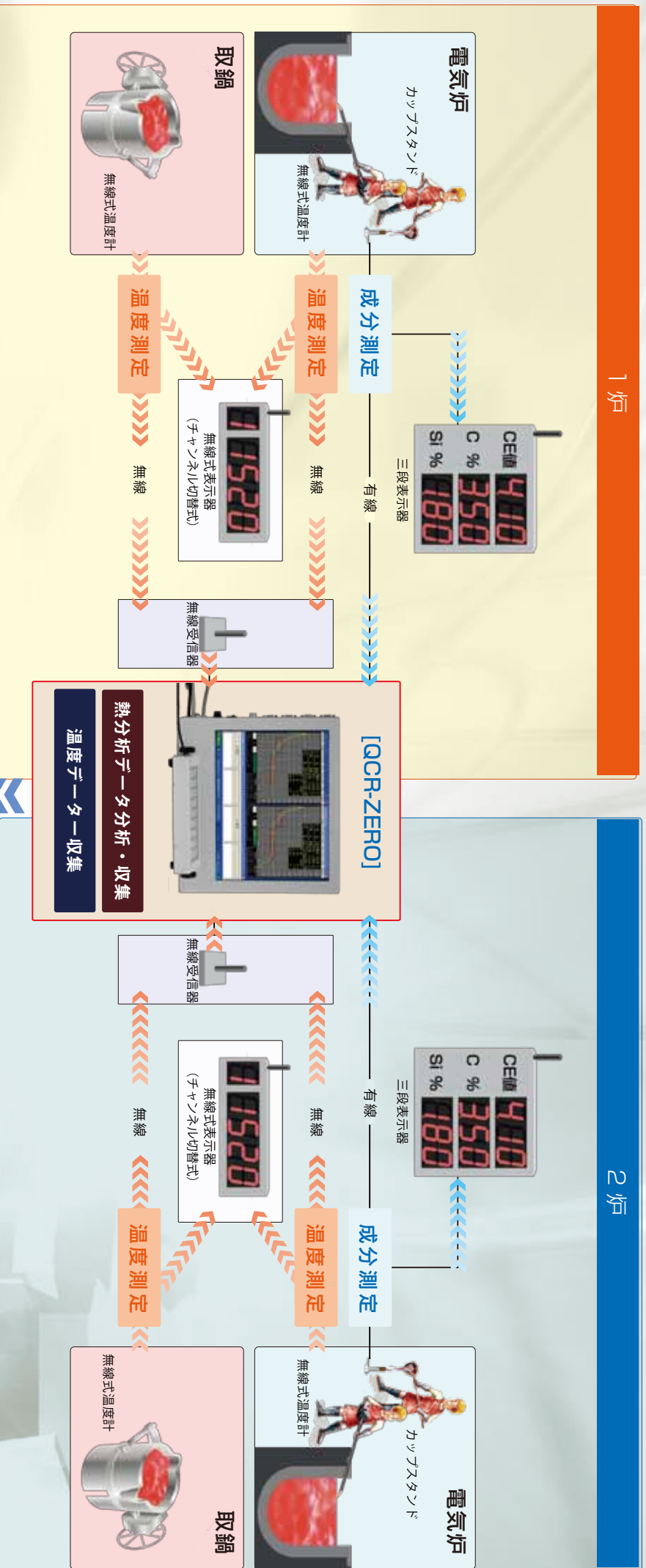


溶解現場における溶湯の品質管理データ(溶湯の材質、CE値、C%、Si%、注湯温度、及びその溶湯が注湯された品名、品番等)をリアルタイムに把握します。

これにより溶湯の品質管理の良し悪しを即座に判別できるシステムです。

1 炉

2 炉



どんなご要望にも∞にお応えします。

**SYSTEM-ZERO**  
溶湯品質管理システム

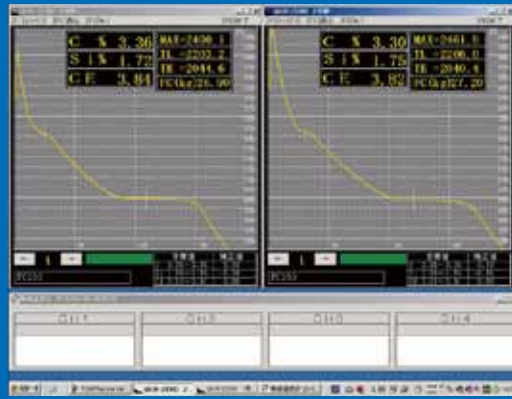


【事務所 PC】

各種測定データの収集、閲覧

事務所 PCにて測定データの確認がリアルタイムに行えます。

## 事務所管理 PC 画面



### 標準構成



#### 温度測定

無線温度計	4CH
温度表示器	4台 温度降下予測 (オプション)
無線受信器	2台

#### CEメーター

2 炉分測定可能	
カップスタンド	2 セット
三段表示器	2 台



#### QCR-ZERO

インターフェース	USB : 2 ポート VGA : 1 ポート プリンタポート : 1 ポート LAN : 1 ポート
容量	40GB



SYSTEM-ZERO は、  
お客様のご要望に合わせてハード、ソフトを製作いたします。



株式会社

**ナカヤマ**

■ 本社 〒451-0066 名古屋市西区児玉 3 丁目37-22  
TEL.052-521-1171(代表) FAX.052-521-1180  
E-mail info@nakayama-meps.co.jp

■ 公式サイト <http://www.nakayama-meps.co.jp/>  
■ 東日本営業所 TEL.024-545-6588  
FAX.024-544-6588

第1版 2013年4月  
第2版 2016年1月