



株式会社

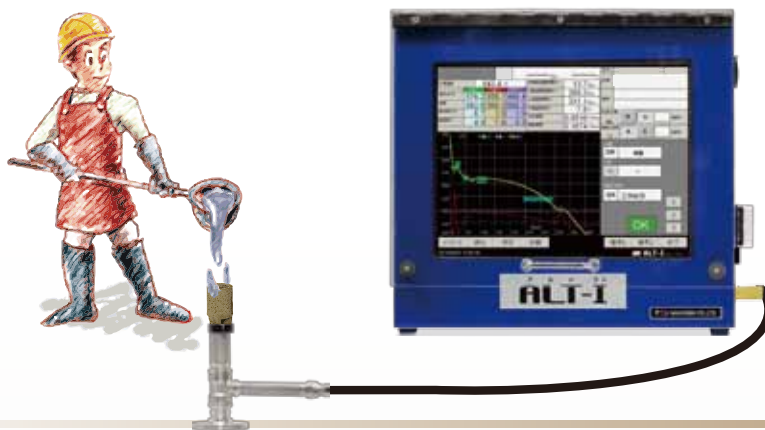
ナカヤマ

Consumable for thermal analysis of Aluminum Alloy Castings

アルミ合金鋳物 熱分析用消耗品

# AL-CUP

アルカップ



ALT-I 測定用消耗品  
*To be used with ALT-I*

DAS 判定

**Determination of DAS**

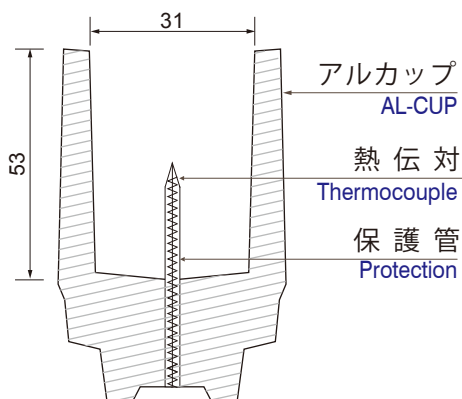
Si%判定

**Determination of Si%**

その他  
溶湯性状測定  
**Other melt  
characteristics**



製造販売元 株式会社ナカヤマ  
住所 名古屋市西区五三丁目27番22  
TEL <052> 521-1171 (代表)



アルカップ / シェル中子  
AL-CUP : Shell-molded cup  
熱伝対 / アルメル・クロメル線  
Thermocouple : Alumel-Chromel  
保護管 / セラミック碍子  
Protection tube : Ceramic



個 数 / 100 個入り  
Number of pieces in a box : 100  
寸 法 / 500W×200D×300H (mm)  
Dimension :  
重 量 / 約 10kg  
Weight : approx. 10kg



NAKAYAMA  
Co.,Ltd.

ALT-I 専用サイト <http://kk-nakayama.com/>  
Special site of ALT-I

第1版 2011年4月  
第3版 2016年5月

■ 本社  
Main Office

〒451-0066 名古屋市西区児玉3丁目37-22  
Nagoya, Nishi-ku, Kodama 3-37-22  
TEL.052-521-1171(代表) FAX.052-521-1180  
E-mail info@nakayama-meps.co.jp  
Official Site <http://www.nakayama-meps.co.jp/>

■ 東日本営業所 TEL.024-545-6588 FAX.024-544-6588  
East Japan Office

代理店

