



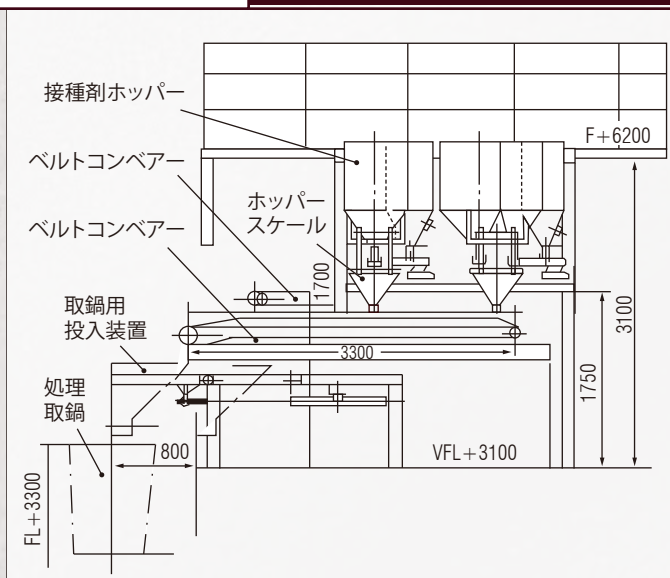
接種剤自動計量装置



接種剤を自動計量、自動投入することができます。
入れ忘れ、軽量ミスなどのヒューマンエラーを防止できます。

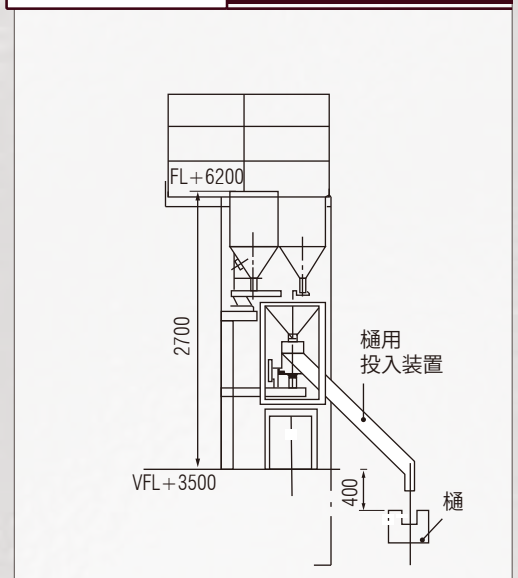
球状化剤投入

取鍋用投入装置

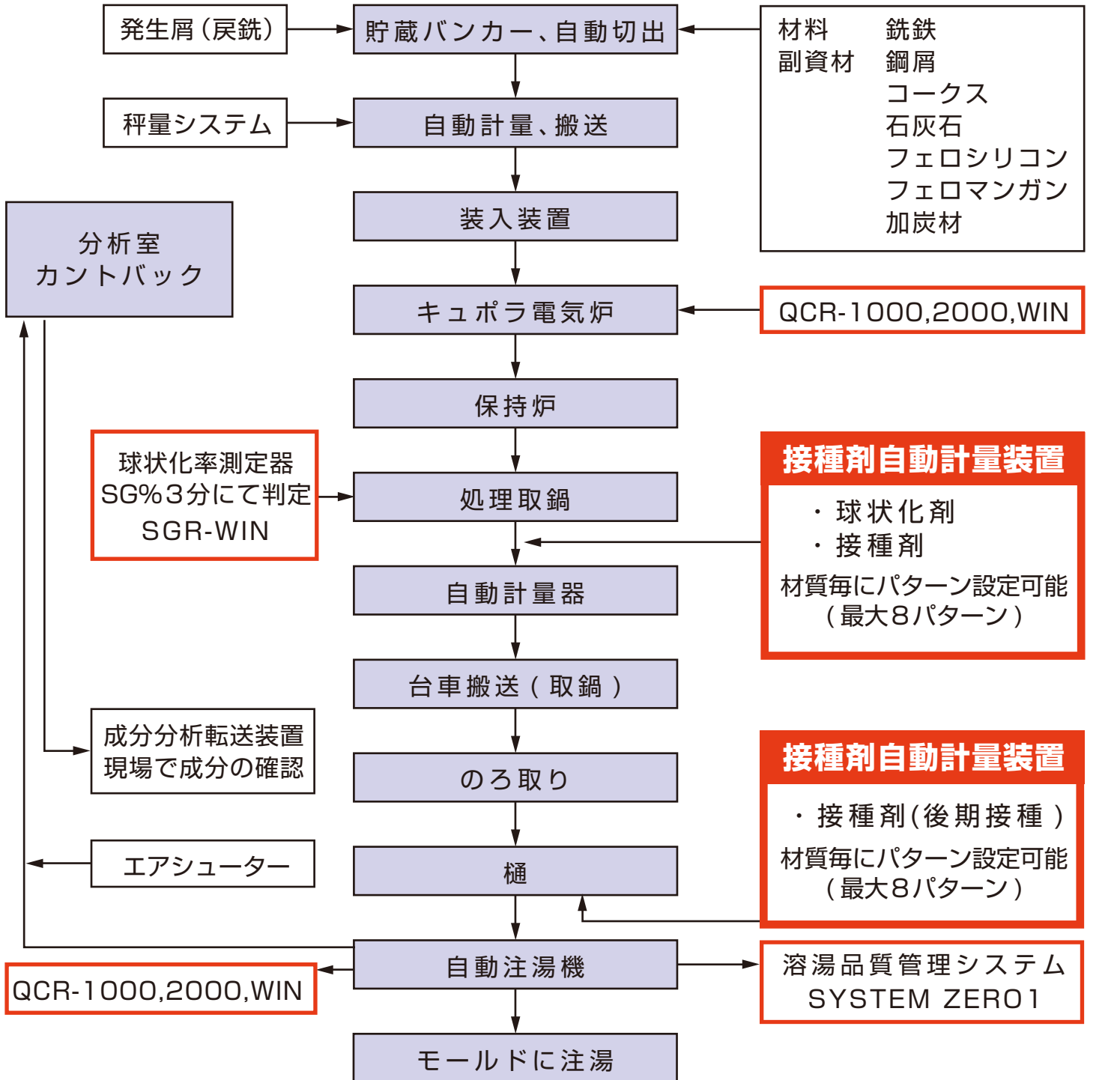


後期接種

樋用投入装置



溶解作業のシステム化例



代理店



株式会社

ナカヤマ

第3版 2016年1月

■ 本社 〒451-0066 名古屋市西区児玉3丁目37-22
TEL.052-521-1171(代表) FAX.052-521-1180
E-mail info@nakayama-meps.co.jp

■ 公式サイト <http://www.nakayama-meps.co.jp/>
■ 東日本営業所 TEL.024-545-6588
FAX.024-544-6588